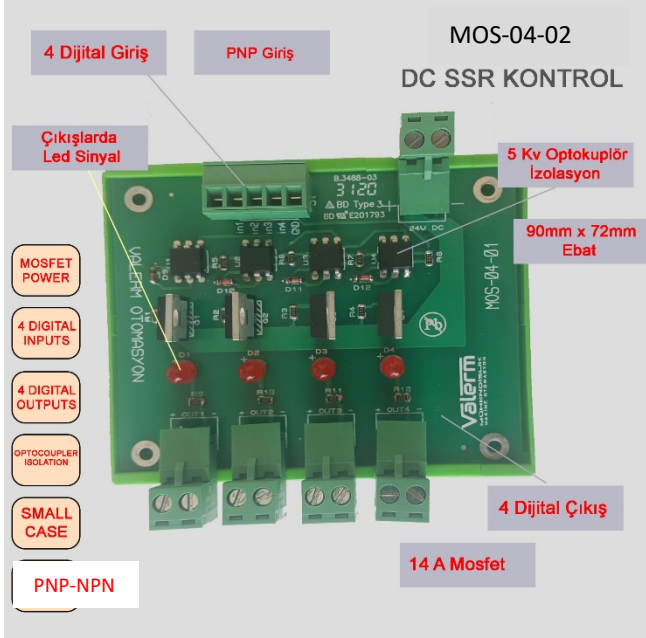


MOS-04-02

4 KANAL SOLİD STATE ROLE KARTI

Valerm
MÜHENDİSLİK
MAKİNE OTOMASYON



- 4 kanal DC röle
- PNP – NPN giriş
- Hidrolik valfler, pnömatik valfler, DC kontaktörler, DC motorlar, DC fanlar ve benzeri endüktif yükler için ideal
- Led aydınlatmalar için yüksek akım ve PWM dimmer olarak kullanılabilir
- Ark yapmaz
- Girişler 10 – 27 V arası çalışabilir.
- Açma kapama ömrü sınırsızdır.
- 5000V Opto-coupler izolasyonlu
- PWM uygulamalarına uygun 10KHz e kadar tetiklenebilir
- Maximum anlık 14A, sürekli 3A çekebilme
- Çıkışlarda LED
- Ray montaj
- Kullanışlı dizayn, montaj işçiliğinde avantaj
- Boyutlar: Boy: 90mm, En: 74mm, Derinlik: 30mm

Bağlantı Şeması:

